

Державний ВНЗ «Національний гірничий університет»

Освітньо-кваліфікаційний рівень _____ **бакалавр** _____

Напря́м підготовки _____

Спеціальність _____ Семестр _____

Навчальна дисципліна _____

Тема _____ **Рівновага плоскої системи сил з урахуванням тертя**

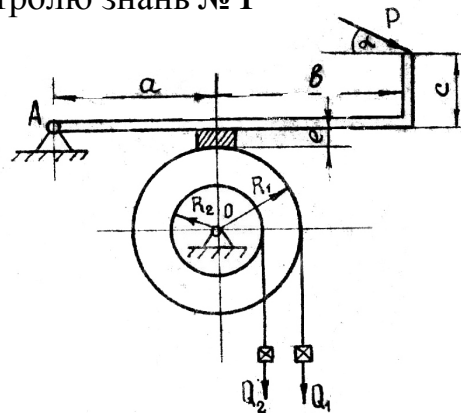
Завдання поточного контролю знань № 1

Визначити реакції в'язів

$a=2$ м, $b=1$ м, $c=0.5$ м, $e=0.2$ м,

$Q_1=10$ Н, $Q_2=20$ Н, $R_1=2$ м, $R_2=1$ м,

$f=0.1$, $\alpha=30^\circ$



Затверджено на засіданні кафедри БТПМ _____

Протокол № 3 від „10” _____ 03 _____ 2015 року

Завідувач кафед́рою БТПМ _____ **Колосов Д.Л.**

(підпис)

(прізвище та ініціали)

Викладач _____

(підпис)

(прізвище та ініціали)

Критерії оцінювання

Додаток 1

№	Компетенції та вміння	Кількість балів
1	Складання розрахункової схеми	2
2	Складання рівнянь рівноваги	4
3	Визначення реакцій	2
4	Перевірка розрахунків	2

Відповідність кількості набраних балів національній шкали оцінювання та ECTS

Додаток 2

Кількість балів	ECTS	Національна шкала (діф.залік)	Національна шкала (залік)
10	A	Відмінно	Зараховано
9	B	Добре	
8	C		
7	D	Задовільно	
6	E		
5-1	F	Не задовільно	Не зараховано